

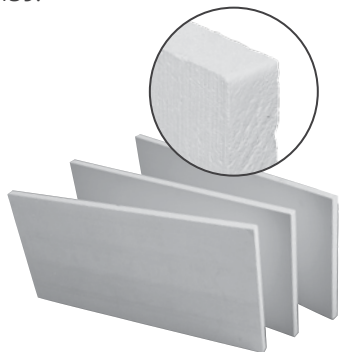
17

## Promat

Izolační materiály	17.2 — 17.4
Lepidla	17.5
Prostupy kouřovodů hořlavými materiály	17.6 — 17.7

## Izolační desky Promasil® 950 KS PROFI

Promasil® 950 KS PROFI je druhou generací kalciumsilikátových tepelně izolačních desek vyvinutých speciálně pro aplikaci při stavbě krbů a kamen. Velkou výhodou je vysoká rozměrová přesnost a snadná opracovatelnost. Promasil® 950 KS PROFI je zdravotně nezávadným materiálem, což dokládá certifikace v DIBt Berlin pod číslem Z-43.14-139.



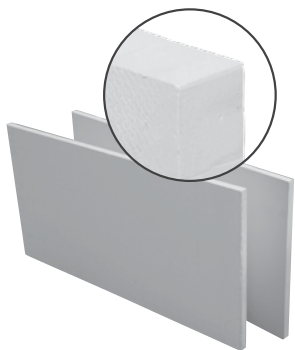
- **Klasifikační teplota:** 950 °C
- **Objemová hmotnost:** 245 kg/m<sup>3</sup>
- **Pevnost v tlaku za studena:** min. 1,2 MPa
- **Smrštění při 950°C/24 h:** max. 1,5 %
- **Tepelná kapacita:** 0,88 kJ/kg.K
- **Tepelná vodivost při:**
  - 200 °C – 0,100 W/m.K
  - 400 °C – 0,116 W/m.K
  - 600 °C – 0,150 W/m.K

Kód	Specifikace	Balení	Balíků na paletě	Cena / balík	Informativní cena / kus	Informativní cena / m <sup>2</sup>
92470253	1000 x 500 x 25 mm	balík - 6 desek	29	1 548,-	258,-	516,-
92470303	1000 x 500 x 30 mm	balík - 5 desek	29	1 550,-	310,-	620,-
92470403	1000 x 500 x 40 mm	balík - 4 desky	27	1 656,-	414,-	828,-
92470503	1000 x 500 x 50 mm	balík - 3 desky	29	1 560,-	520,-	1 040,-

**Doporučení:** K lepení použijte vysokoteplotní pojivo K84.

## Izolační desky Promasil® 1000 L

Promasil® 1000 L jsou univerzální kalciumsilikátové desky určené pro aplikaci při stavbě krbů a kamen. Díky vyšší objemové hmotnosti jsou dostatečně staticky pevné pro stavbu plášťů teplovzdušných a teplovodních krbů. Velké formáty desek v kombinaci s vysokou rozměrovou přesností nabízejí široké využití při izolování a stavbě plášťů.



- **Klasifikační teplota:** 1000 °C
- **Objemová hmotnost:** 300 kg/m<sup>3</sup>
- **Pevnost v tlaku za studena:** 2,5 MPa
- **Smrštění při 1000°C/12 h:** max. 0,5 %
- **Tepelná kapacita při 400°C:** 1,02 kJ/kg.K
- **Tepelná vodivost při:**
  - 200 °C – 0,081 W/m.K
  - 400 °C – 0,099 W/m.K
  - 600 °C – 0,126 W/m.K

Kód	Specifikace	Kusů na paletě	Cena / kus	Informativní cena / paleta	Informativní cena / m <sup>2</sup>
924H030G	1200 x 490 x 30 mm	100	452,-	45 200,-	769,-
924H040G	1200 x 490 x 40 mm	76	606,-	46 056,-	1 031,-
924H0308	1000 x 600 x 30 mm	100	462,-	46 200,-	770,-
924H0408	1000 x 600 x 40 mm	76	620,-	47 120,-	1 033,-

**Doporučení:** K lepení použijte vysokoteplotní pojivo K84.

## Penetrace Promafour – PRIMER 3L

PROMAFOUR®-PRIMER je penetrace, která se nanáší natíráním. Účelem je snížit prašnost a nasákavost povrchu a zvýšit jeho soudržnost před případnou aplikací další vrstvy. PROMAFOUR®-PRIMER je na bázi tekutého křemičitanu vápenatého a malého množství organických přísad. Pojí se trvale s minerálními podklady, je paropropustný, nehořlavý, odolný proti UV záření a proti plísním. Nanáší se na čistý a suchý povrch zbavený prachu a mastnoty.



- Klasifikační teplota: 1000 °C
- Skladování v uzavřené nádobě v chladu, chránit před mrazem
- Spotřeba nátěru na rovném povrchu 0,1–0,2 l/m<sup>2</sup>
- Barva mléčná
- Je pro vnitřní i vnější aplikaci v krbu či kamech.

Kód	Specifikace	Balení	Cena / kus
95410030	Promafour - PRIMER 3L	Kanistr 3l	624,-

## Izolační rohož Promaglaf® HTI

Promaglaf® HTI jsou izolační rohože z vysokoteplotního skleněného vlákna. Tyto rohože jsou díky vhodnému chemickému složení „biorozpustné“. Promaglaf® HTI nemají žádné dlouhodobě nepříznivé účinky na zdraví člověka. Rohože Promaglaf® HTI jsou vhodné především na izolaci kouřovodů při průchodu hořlavým materiálem.



- Klasifikační teplota: 1200 °C
- Objemová hmotnost: 100 kg/m<sup>3</sup>
- Smrštění při 1200°C/24 h: pod 1 %
- Tepelná kapacita: 0,88 kJ/kg.K
- Tepelná vodivost při:
  - 200 °C – 0,06 W/m.K
  - 400 °C – 0,09 W/m.K
  - 600 °C – 0,14 W/m.K

Kód	Specifikace	Balení	Cena / kus
91911120	14640 x 610 x 12,7 mm	role	2 108,-
91911250	7320 x 610 x 25,4 mm	role	2 018,-
919C1251	1000 x 610 x 25,4 mm	hobby box (kartonová krabice)	600,-

## Izolační papír Promaglaf® HTI 1200

Promaglaf® HTI 1100 papír je měkký výrobek na bázi vysokoteplotních skleněných vláken a směsi anorganických a organických pojiv. Papír může být použit na žárovzdorné vyzdívky, které jsou vystaveny přímému kontaktu s žářem, teplotním šokům, příp. agresivnímu chemickému prostředí. Je optimálním řešením jako těsnění pod rámy dvířek či napojení kouřovodů.



- **Klasifikační teplota:** 1200 °C
- **Objemová hmotnost:** 200 - 300 kg/m<sup>3</sup>
- **Smrštění při 1000°C/24 h:** pod 2,5 %
- **Tepelná kapacita:** 1,05 kJ/kg.K
- **Tepelná vodivost při:**  
200 °C – 0,06 W/m.K  
400 °C – 0,10 W/m.K  
600 °C – 0,16 W/m.K

Kód	Specifikace	Balení	Cena / běžný metr
91972311	1000 x 1000 x 3 mm	role	498,-

## Samolepicí pásy izolačního papíru Promaglaf® HTI 1200

Promaglaf® HTI 1200 papír je měkký výrobek na bázi vysokoteplotních skleněných vláken a směsi anorganických a organických pojiv. Papír může být použit na žárovzdorné vyzdívky, které jsou vystaveny přímému kontaktu s žářem, teplotním šokům, příp. agresivnímu chemickému prostředí. Je optimálním řešením jako těsnění pod rámy dvířek či napojení kouřovodů. Pro usnadnění montáže je pásek samolepicí.



- **Klasifikační teplota:** 1200 °C
- **Objemová hmotnost:** 200 – 300 kg/m<sup>3</sup>
- **Smrštění při 1000°C/24 h:** pod 2,5 %
- **Tepelná kapacita:** 1,05 kJ/kg.K
- **Tepelná vodivost při:**  
200 °C – 0,06 W/m.K  
400 °C – 0,10 W/m.K  
600 °C – 0,16 W/m.K

Kód	Specifikace	Balení	Cena / běžný metr	Cena / role 10 metrů
91978303-m	Průřez 50 x 3 mm	role 10 metrů	128,-	1 280,-

## Vysokoteplotní pojivo K84

Vysokoteplotní pojivo K84 je připravené k okamžitému použití a není třeba jej nadále nijak namíchat. Neobsahuje organická rozpouštědla a používá se pro lepení deskových materiálů jako je kalciumsilikát, vermikulit nebo šamot navzájem k sobě či ke stěně. Vysokoteplotní pojivo K84 se nanáší zubovou stěrkou (výška zubu cca 3 mm) na oba povrchy, které jsou očištěné a lehce navlhčené.



- **Klasifikační teplota:** 1000 °C
- **Spotřeba pojiva:** okolo 1,5 kg/m<sup>2</sup>
- **Barva:** šedá
- **Pojivo nesmí zmrznout**

Kód	Specifikace	Cena / kus
96200023	injekční stříkačka 23 gramů	78,-
96200500	kartuše 310 ml	140,-
96201000	sáček 1 kg	150,-
96207500	kbelík 7,5 kg	938,-

## Izolační šňůry Promaglaf® KS

Promaglaf® KS jsou izolační šňůry a pásy ze skleněného vlákna. Používají se jako těsnění do dvířek krbů a kamen a dále jako dilatační těsnění při napojení kouřovodu do komína. Izolační pásy Promaglaf® KS jsou vhodné mezi sklo a kovová dvířka.



- **Klasifikační teplota:** 600 °C

Kód	Specifikace	Balení	Cena / běžný metr	Cena / role 50 metrů
92046006	těsnící šňůra Ø 6 mm	role 50 metrů	14,-	700,-
92046008	těsnící šňůra Ø 8 mm	role 50 metrů	27,-	1 350,-
92046010	těsnící šňůra Ø 10 mm	role 50 metrů	35,-	1 750,-
92046012	těsnící šňůra Ø 12 mm	role 50 metrů	53,-	2 650,-
92046014	těsnící šňůra Ø 14 mm	role 50 metrů	64,-	3 200,-
92046016	těsnící šňůra Ø 16 mm	role 50 metrů	99,-	4 950,-
92046019	těsnící šňůra Ø 19 mm	role 50 metrů	137,-	6 850,-
92051081	těsnící hadička samolepící 8 x 1 mm	role 50 metrů	17,-	850,-
92047082	těsnící páska samolepící 8 x 2 mm	role 50 metrů	17,-	850,-
92040122	těsnící páska samolepící 12 x 2 mm	role 50 metrů	27,-	1 350,-

**Doporučení:** K lepení použijte vysokoteplotní pojivo K84 v injekční stříkačce o objemu 23 gramů.

## Promatube® – prefabrikovaný potrubní dílec pro prostupy kouřovodů, odtahů spalin a komínů

Na základě požadavků požární bezpečnosti musí být kouřovody odizolovány takovým způsobem, aby nebyly v přímém kontaktu s hořlavými stavebními materiály. Při běžném provozu krbu, krbových či kachlových kamen nesmí být povrchová teplota vnější strany potrubního dílce, kterým prostupuje kouřovod, vyšší než 85°C. Dílcem Promatube® smí být vedeny kouřovody, odtahy spalin a komíny s teplotou spalin do 400 °C.

Osvědčení požární bezpečnosti č. **PKO-11-098/AO 204**, které pro firmu Promat s.r.o. zhotovil Technický a zkušební ústav stavební, Praha, s.p., prokazuje splnění uvedených požadavků.

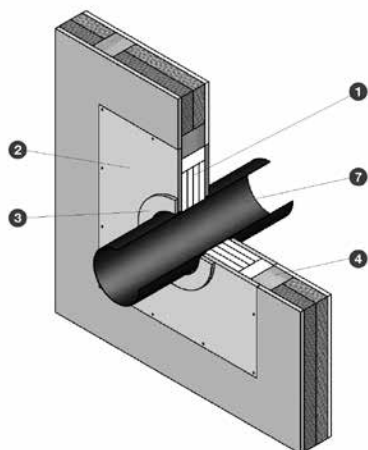


- Je vhodné jak pro jednoplášťové kouřovody, tak i izolované dvouplášťové komíny (izolace dílce Promatube se poté při výpočtu sčítá s izolací komína)
- Bezpečný vstup kouřovodu v dřevěných stěnách (vnitřních i obvodových), dřevěných trámových střepech, střeších i masivních stavebních dílcích
- Rychlá a bezproblémová montáž pomocí vrutů nebo sponek
- Hygienická a ekologická nezávadnost
- Vstup kouřovodu pod úhlem 90°

Kód	Specifikace	Venkovní rozměr	Balení	Cena / kus
PROMATUBE - ATYP	Kouřovody do Ø 230 mm	455 x 455 mm	kartonová krabice	3 000 – 6 000,- <sup>1)</sup>
PROMATUBE - ATYP	Kouřovody nad Ø 230 mm, do Ø 300 mm	525 x 525 mm	kartonová krabice	3 500 – 8 500,- <sup>1)</sup>

<sup>1)</sup> Přesná cena podléhá výpočtu. K jeho provedení do poptávky uveďte:

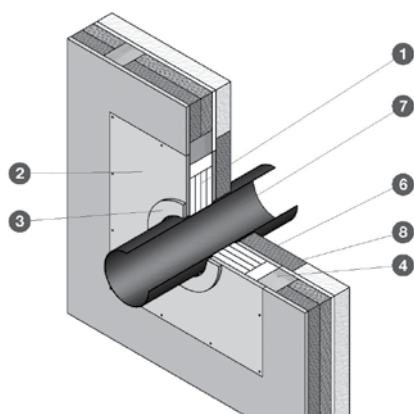
- Prostup stropem / stěnou
- Průměr kouřovodu (u dvouplášťových komínů také uvést tloušťku izolace)
- Tloušťku stěny / stropu



### Příklad použití Promatube®

#### 1: Prostup kouřovodu hořlavou vnitřní stěnou budovy

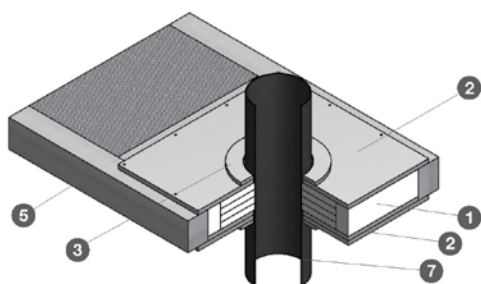
Promatube® **1** izoluje kouřovod **7** prostupující hořlavou vnitřní stěnou budovy **4**. Stěna je provedena z dřevěných sloupků. Krycí deska potrubního dílce **2** přiléhá vnitřní stranou ke kouřovodu a je připevněna vruty. Těsnící kroužek **3**, obepínající kouřovod může být překryt kovovou růžicí dodávanou ke kouřovodu.



### Příklad použití Promatube®

#### 2: Prostup kouřovodu hořlavou vnější stěnou budovy

Promatube® 1 izoluje kouřovod 7 prostupující hořlavou vnější stěnou budovy 4. Stěna je provedena z dřevěných sloupků. Instalace potrubního dílce ve vnější stěně budovy je principiálně stejná jako instalace potrubního dílce u vnitřní stěny budovy. Stávající hořlavá tepelná izolace stavební stěny (polystyrénové desky) musí být v místě prostupu potrubního dílce odstraněna a dodatečně nahrazena deskami z minerálních vláken. Promatube® 1 musí být z vnější strany budovy chráněn vhodnou impregnací 8 proti povětrnostním vlivům. Na vnitřní stěně budovy je doporučeno použití těsnícího kroužku 3. Těsnící kroužek může být překryt kovovou růžicí dodávanou ke kouřovodu.



### Příklad použití Promatube®

#### 3: Prostup kouřovodu hořlavým stropem budovy

Detail znázorňuje Promatube® 1, který izoluje kouřovod 7 prostupující stropem budovy, provedeným z dřevěných trámů 5. Instalace potrubního dílce ve stropě z dřevěných trámů je principiálně stejná jako instalace potrubního dílce u vnitřní stěny budovy. Navíc se přidává jedna krycí deska ze spodní strany. Doporučuje se použití horního a spodního těsnícího kroužku 3.

