

11

Rath

| | |
|--------------------------------|---------------|
| Šamotové desky a tvarovky | 11.2 — 11.4 |
| Tahový systém | 11.5 |
| Malty a omítky | 11.6 — 11.9 |
| Izolační a speciální materiály | 11.10 — 11.11 |

Označení kvality šamotů

Kvalita RHS

Kvalita RHS je kamnářský šamot, který byl vyvinut firmou RATH speciálně pro použití do sálavých kamen a krbů. Vyrábí se ve výrobním závodě v dolnorakouském městě Krummnussbaum. Je vyráběný technologií plastického tažení, tak metodou suchého lisování. Na výrobu nepřetržitě dohlíží nezávislý kontrolní institut. Takto je zaručeno, že kamnářský šamot RHS splňuje vysoké požadavky normy B 8306. Její standardy kvality jsou směrodatné pro žáruvzdornost, objemovou hmotnost, pórovitost, pevnost v tlaku za studena a stabilitu při změnách teploty.

- **Barva:** béžová
- **Odolnost vůči teplotním cyklům:** více než 25 cyklů
- **Objemová hmotnost:** 1900 kg/m³

Kvalita RHS-h

Kvalita RHS-h se liší od typu RHS způsobem výroby. Je lisovaný za sucha a díky tomu má šamot všechny strany hladké. Je i rozměrově a tvarově přesnější.

- **Barva:** béžová
- **Objemová hmotnost:** 2000 kg/m³

Hladké šamotové desky



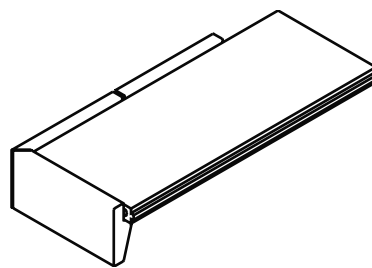
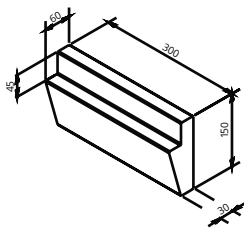
| Kód | Tloušťka mm | Formát mm | Kvalita | Hmotnost | Kusů na paletě | Cena | Cena / m ² |
|----------------|-------------|-----------|---------|----------|----------------|-------|-----------------------|
| RA-R4284000005 | 20 | 400 x 200 | RHS | 2,87 kg | 300 | 111,- | 1 387,- |
| RA-R7910500005 | | 500 x 250 | RHS | 3,98 kg | 165 | 170,- | 1 360,- |
| RA-R4547000005 | 30 | 400 x 200 | RHS | 4,36 kg | 210 | 160,- | 1 999,- |
| RA-R3156500005 | | 500 x 250 | RHS | 6,46 kg | 112 | 276,- | 2 208,- |
| RA-R5128000005 | 40 | 400 x 200 | RHS | 6,11 kg | 160 | 202,- | 2 524,- |
| RA-R4792500005 | | 500 x 250 | RHS | 8,66 kg | 80 | 342,- | 2 736,- |
| RA-RN200000005 | 64 | 250 x 124 | RHS | 3,76 kg | 270 | 82,- | 2 644,- |
| RA-RN200500005 | 64 | 500 x 124 | RHS | 7,42 kg | 125 | 179,- | 2 887,- |
| RA-RN280000005 | 80 | 250 x 124 | RHS | 4,6 kg | 210 | 112,- | 3 613,- |

Další formáty desek na vyžádání.

Doporučení: K lepení pláště použijte: Profix, ev. Universal Super; ohniště a tahový systém: Universal Super nebo Thermoflex K2

Nosná šamotová tvarovka

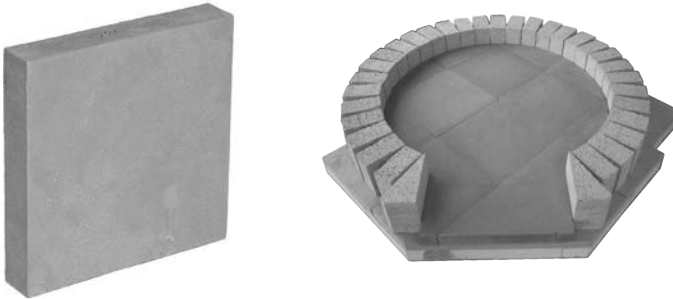
Nosná šamotová tvarovka značně zjednodušuje práci při tvorbě překrytí komory krbu nebo kamen. Pro umístění překrytí už není třeba podlepotovat nebo přivrtávat žádné jiné kotvicí podložky.



| Kód | Tloušťka mm | Formát mm | Kvalita | Hmotnost | Kusů na paletě | Cena |
|----------------|-------------|-----------|---------|----------|----------------|-------|
| RA-R843000T005 | 60 | 300 x 150 | RHS | 3,37 kg | 228 | 150,- |

Pekařská deska Wieselburger

Speciální deska na dno pecí s výbornými vlastnostmi pečení chleba a pizzy. Objemová hmotnost a poréznost těchto desek je optimalizována tak, aby se spodní část pizzy nebo chleba nespálila ani po dlouhé době pečení. Desky se vkládají na volno do pískového lóže. Pekařské desky jsou certifikované pro styk s potravinami.

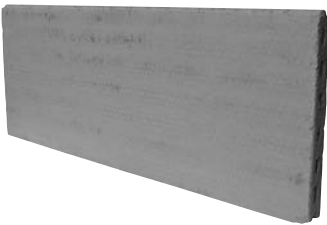


| Kód | Tloušťka mm | Formát mm | Kvalita | Hmotnost | Kusů na paletě | Cena | Cena / m ² |
|----------------|-------------|-----------|---------|----------|----------------|-------|-----------------------|
| RA-R0030005106 | 50 | 300 x 300 | BP | 8,1 kg | 110 | 559,- | 6 210,- |

Doporučení: Vkládání a vyndávání pečeného výrobku provádět pouze pomocí dřevěné lopatky. Při použití kovových nástrojů, může dojít k poškození desky.

Šamotové hurdisky

RATH šamotové hurdisky se vzduchovými dutinami určené hlavně na stropní překrytí kachlových kamen a krbů. Oproti běžným cihlovým hurdiskám mají vysokou tepelnou odolnost.



| Kód | Tloušťka mm | Formát mm | Kvalita | Hmotnost | Kusů na paletě | Cena |
|----------------|-------------|------------|---------|----------|----------------|-------|
| RA-R8436750005 | 40 | 750 x 300 | RHS | 12,28 kg | 48 | 556,- |
| RA-R8436100005 | 40 | 1000 x 300 | RHS | 17,10 kg | 48 | 683,- |

Přechodový díl na kouřovod - žárobetonový

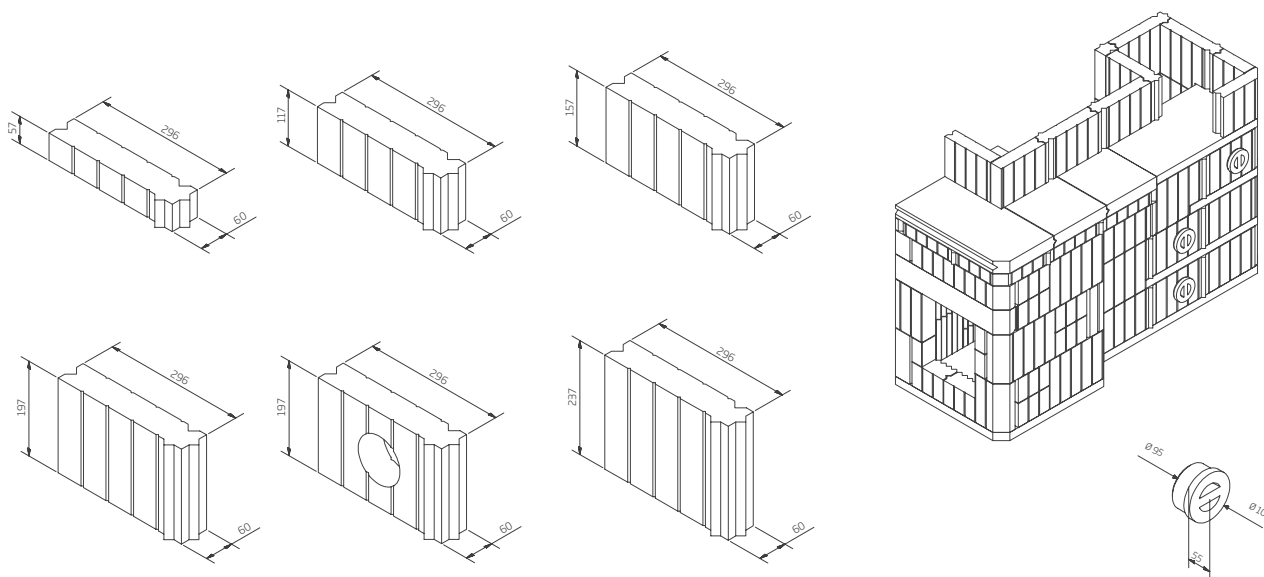
Nově je přechodový díl vyroben ze žárobetonu. Pro vysoké nároky na teplotní odolnost vůči teplotním změnám je přechodový díl vyráběn z materiálu Carrath.



| Kód | Průměr kouřovodu | Formát | Kvalita | Hmotnost | Kusů na paletě | Cena |
|----------------|------------------|-------------------|----------------|----------|----------------|---------|
| RA-RZUG160U722 | 160 mm | 265 x 265 x 80 mm | Carath 1253 LC | 7,2 kg | 100 | 1 102,- |
| RA-RZUG180U722 | 180 mm | 265 x 265 x 80 mm | Carath 1253 LC | 6,3 kg | 100 | 968,- |

Quickbrick

RATH Quickbrick tvarovky jsou určeny pro rychlou stavbu spalinových akumulčních tahů, hlavně se vzduchovou mezerou. Jsou určeny pro přímý styk s ohněm a spalinami. Odolnost tvarovek vůči teplotním změnám je více než 30 cyklů. Tvarovky umožňují jednoduše redukovat výšku tahů po 4 cm.



| Kód | Typ | Formát | Kvalita | Hmotnost | Kusů na paletě | Cena |
|----------------|-----------------------------------|---------------------|----------------|----------|----------------|-------|
| RA-R8532906005 | Quickbrick 60 | 296 x 57 x 60 mm | RHS | 1,86 kg | 126 | 119,- |
| RA-R8532912005 | Quickbrick 120 | 296 x 117 x 60 mm | RHS | 4,1 kg | 210 | 154,- |
| RA-R8532916005 | Quickbrick 160 | 296 x 157 x 60 mm | RHS | 4,97 kg | 168 | 204,- |
| RA-R8532920005 | Quickbrick 200 | 296 x 197 x 60 mm | RHS | 6,24 kg | 126 | 260,- |
| RA-R853220P005 | Quickbrick 200 s čistícím otvorem | 296 x 197 x 60 mm | RHS | 4,97 kg | 126 | 580,- |
| RA-R8532924005 | Quickbrick 240 | 296 x 237 x 60 mm | RHS | 7,38 kg | 126 | 311,- |
| RA-RPUTZ1M0722 | Kryt čistícího otvoru Ø100 mm | 55 / Ø95 / Ø 105 mm | Carath 1253 LC | 0,9 kg | 770 | 251,- |

Doporučení: K lepení použijte maltu RATH Universal Super. K zaklápění tahů doporučujeme používat šamotové desky tl. 4 cm.

Profix

Žárovzdorné lepidlo s hydraulickou vazbou určené především ke stavbě plášťů krbů a akumulčních kamen technologií s i bez vzduchové mezery. Může se použít i k lepení tahů v místech vystavených teplotám do 350 °C! Dosahuje už po krátkém čase vysokou pevnost spoje.



- Barevné označení: fialová
- Teplota použití: 350 °C
- Zrnitost: 0–1 mm
- Spotřeba vody: 5–6 l / 20 kg
- Doba zpracovatelnosti: 12 min

| Kód | Specifikace | Hmotnost | Kusů na paletě | Cena |
|-------------|------------------------------------|----------|----------------|---------|
| RA-RHZUA895 | Profix - kamnářské lepidlo, (kýbl) | 20 kg | 32 | 1 302,- |

Doporučení: Musí se za sucha promíchat!

Universal Super

Je hotově namíchaná malta s hydraulicko-keramickou vazbou určená pro stavbu ohnišť, tahů i plášťů akumulčních kamen technologií s i bez vzduchové mezery, stavbu sporáků, otevřených krbů a lepení kachlů. Malta je vhodná i pro armování a k přípravě podkladu pod hliněné omítky.



- Barevné označení: zelená
- Teplota použití: 1 200 °C
- Zrnitost: 0–1 mm nebo 0–3 mm
- Spotřeba vody: 5,5 l / 25 kg
- Doba tuhnutí: 64 min
- Tloušťka spáry: do 7 mm

| Kód | Specifikace | Hmotnost | Kusů na paletě | Cena |
|---------------|---|----------|----------------|-------|
| RA-R040170K25 | Universal Super - jemná 0-1 mm, (pytel) | 25 kg | 40 | 767,- |
| RA-R040180K25 | Universal Super - hrubá 0-3 mm, (pytel) | 25 kg | 40 | 767,- |

Doporučení: Musí se za sucha promíchat! Opakovaným promícháváním rozdělané malty se může prodloužit doba použitelnosti.

Hafnermörtel Universal – zostřená hlína

Je hotově namíchaná malta s keramickou vazbou určená pro stavbu celých akumulčních kamen technologií bez vzduchové mezery (tradiční metodou). Je vhodná i ke stavbě vnitřku (topeniště, tahy) sálavých kamen technologií se vzduchovou mezerou. Pro dosažení optimální pevnosti je potřeba, aby prošla teplotním vypálením.



- Barevné označení: oranžová
- Teplota použití: 1 300 °C
- Zrnitost: 0–1 mm
- Spotřeba vody: 6 l / 25 kg
- Doba tuhnutí: 33 min
- Tloušťka spáry: do 5 mm

| Kód | Specifikace | Hmotnost | Kusů na paletě | Cena |
|---------------|--|----------|----------------|-------|
| RA-R040030K25 | Hafnermörtel Universal - zostřená hlína, (pytel) | 25 kg | 40 | 507,- |

Doporučení: Rozdělaná malta by měla před zpracováním cca 1 hodinu odstát, aby se rozložily jemné částičky.

Thermoflex K2, chemická vazba

Je 2 složkové žáruvzdorné lepidlo s chemickou vazbou. Je vhodné především ke stavbě vnitřku (topeniště, tahy) sálavých kamen technologií se vzduchovou mezerou (Quickbrick, tvarovky pro Biotopeniště plus). Thermoflex umí pohltit roztažnost materiálu při vysokých teplotách, takže je vhodný zejména tam, kde je potřeba dosáhnout kouřetěsnosti.



- Barevné označení: černá
- Teplota použití: 1 000 °C
- Zrnitost: 0–0,5 mm
- První zátop až po: 72 hod.

| Kód | Specifikace | Hmotnost | Kusů na paletě | Cena |
|---------------|----------------------------------|-----------|----------------|---------|
| RA-RFK156FLEX | Thermoflex K2, (pytel + kanystř) | 15 + 6 kg | 24 | 1 847,- |

Doporučení: Rozdělané lepidlo by mělo před zpracováním asi 30 minut odstát, aby se rozložily jemné částičky.

Příprava:

Používejte čisté a suché náčiní a nádoby (20-litrový kbelík). Chemické pojivo dejte do čistého a suchého kbelíku. Přidejte celý obsah suché směsi a dobře promíchejte. Míchejte tak dlouho, dokud není lepidlo homogenní. Lepidlo nechte 30 min odležet a poté znovu dobře promíchejte.

Zpracování:

Vlhčení lepených dílů není nutné. Lepené plochy musí být očištěny od prachu. Zatvrdlý materiál znovu nepoužívejte. Do čerstvého lepidla nepřimíchejte zbytky. Doba zpracovatelnosti a tuhnutí je závislá na okolní teplotě a době skladování v načutých nádobách.

Skladování:

Po použití překryjte lepidlo fólií a kbelík těsně uzavřete. Po namísení je lepidlo použitelné cca 1 týden, za předpokladu, že je řádně utěsněno od vzduchu.

Carath HF 37D-3 - žárobeton

Je beton s vysokým podílem cementu s hydraulickou vazbou a s optimalizovanou strukturou, určený pro použití při provozních teplotách do 1 200 °C. Je vyráběn z hlinitého cementu.



- Barevné označení: červená
- Teplota použití: 1 200 °C
- Zrnitost: 0–3 mm
- Objemová hmotnost: 2 100 kg/m³
- Spotřeba vody: cca 3,5 l / 25 kg
- Pevnost v tlaku při 110 °C: min. 60 MPa

| Kód | Specifikace | Hmotnost | Kusů na paletě | Cena |
|--------------|---|----------|----------------|---------|
| RA-R90260K25 | Carath HF 37D-3 - žárobeton 0-3mm (pytel) | 25 kg | 40 | 1 011,- |

Doporučení: K rozmíchání použijte míchačku, pokud nepoužijete celý obsah pytle, prvně je třeba celý obsah za sucha promíchat. Rozmíchejte nejméně 6 minut. Bednění před vylitím natřete vazelínou, olejem nebo jiným tukem. Beton chraňte před vyschnutím 48 hodin. Odšalování je možné dle velikosti dílů po 6 až 24 hodinách.

Kreativputz Universal – modelovací omítka

Je určená pro zatáhnutí armovací sítky a na zhotovení různých povrchových struktur až do tloušťky 50 mm. Za pomoci minerálních příp. přírodních barviv, lze vytvořit jakýkoliv barevný odstín.



- Barevné označení: modrá
- Teplota použití: 200 °C
- Zrnitost: 0–1 mm
- Spotřeba vody: 4,4 l / 20 kg
- Spotřeba materiálu při 1 mm vrstvě: 1,4 kg
- Tloušťka vrstvy max. do: 50 mm
- Doba zpracovatelnosti: 130 min.

| Kód | Specifikace | Hmotnost | Kusů na paletě | Cena |
|-------------|--|----------|----------------|---------|
| RA-RQ004047 | Kreativputz Universal - modelovací omítka (kýbl) | 20 kg | 32 | 1 222,- |

Doporučení: Celý obsah před použitím dobře promíchejte za sucha. V kamnech se může zatopit až po 3 dnech vysychání omítky na vzduchu.

Lehmputz – hliněná omítka

Je přírodní hliněná masa. Je hotově namíchaná s přísadou konopných vláken. Použitelné pro omítání všech stěn akumulčních kamen nebo krbů. Barva hliněné omítky je přírodní.



- Barevné označení: hnědá
- Teplota použití: 200 °C
- Zrnitost: 0–2 mm
- Spotřeba vody: 5,2 l / 25 kg
- Spotřeba materiálu při 1 mm vrstvě: 1,8 kg
- Tloušťka vrstvy: max. 15 mm
- Doba zpracovatelnosti: 320 min.

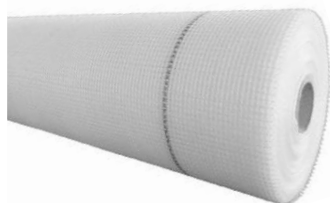
| Kód | Specifikace | Hmotnost | Kusů na paletě | Cena |
|---------------|-----------------------------------|----------|----------------|-------|
| RA-R040330K25 | Lehmputz - hliněná omítka (pytel) | 25 kg | 40 | 970,- |

Zpracování

Podklad pod hliněnou omítku vytvořte maltou Universal Super 0–3 mm. Naneste maltu na plášť ve vrstvě cca 3–4 mm tak, aby vznikl drsný povrch. Po ztuhnutí malty Universal Super, naneste hliněnou omítku ve vrstvě 3–4 mm a vtlačte dovnitř jutovou armovací tkaninu. Opětovným nanesením hliněné omítky (3–4 mm silná vrstva) vytvoříte vlastní povrchovou vrstvu omítky. Opakovaným nanášením může celková tloušťka omítky dosáhnout až 25 mm. Povrch může být vytvořen jako stíraná omítka tažením příslušného nástroje (houba, polystyrenová deska, ...), nebo vyhladit špachtlí do hladka zatlačením zrn.

Kamnářská armovací síťka sklovláknenná

Síťka ze skelných vláken je určena pro armování omítaných ploch krbů a kachlových kamen.



- Velikost oka: 6 x 4 mm
- Teplota použití: max. 200 °C

| Kód | Specifikace | Hmotnost | Balení | Cena |
|------------------|--------------------------------|----------|------------|----------|
| RA-RQ002791 | Armovací síťka slabá, šíře 1 m | 3,8 kg | role 50 m | 3 714,- |
| RA-RQ002791-m | Armovací síťka slabá, šíře 1 m | - | po metrech | 89,- / m |
| RA-RHDIV000674 | Armovací síťka silná, šíře 1 m | 8,3 kg | role 50 m | 3 714,- |
| RA-RHDIV000674-m | Armovací síťka silná, šíře 1 m | - | po metrech | 89,- / m |

Armovací síťka jutová

Jutová armovací síťka je určena pro armování omítaných ploch hliněnou omítkou.



| Kód | Specifikace | Hmotnost | Balení | Cena |
|---------------|---------------------------------------|----------|------------|-----------|
| RA-RQ000938-m | Armovací síťka Jutová, role 100 x 1 m | 13 kg | po metrech | 154,- / m |

Komínové napojení z minerálních vláken

Komínové napojení z minerálních vláken jsou určeny pro dodatečné napojení kovových a šamotových kouřovodů na šamotové a keramické komínové systémy.



| Kód | DN | Specifikace | Typ | Hmotnost | Cena |
|----------------|--------|--|---------------|----------|---------|
| RA-RFNGEA0FA86 | 180 mm | Napojení 90°, DN 180 mm (130/198/238) | Newvac MV 102 | 1,17 kg | 1 200,- |
| RA-RFNGEA0FA87 | 200 mm | Napojení 90°, DN 200 mm (130/218/258) | Newvac MV 102 | 1,32 kg | 1 315,- |

Doporučení: K lepení použijte Wolfshoeher kyselinovzdorný tmel nebo Ortner Orfix 10.

DUO deska

Je speciální deska z hlinito-křemičitých vláken, určená k překrytí ohnišť akumulčních kamen. Má vysokou tepelnou a mechanickou odolnost a výrazně zvyšuje životnost kachlových kamen. Odolnost vůči teplotním změnám je prakticky nekonečná, tzn. při teplotách do 1 260 °C je takřka nezníitelná. Poškodit se může jen chemicky, např. spalováním plastů a odpadu.



- Objemová hmotnost: 700 kg/m³
- Klasifikační teplota: 1400 °C

| Kód | Tloušťka | Formát | Hmotnost | Kusů na paletě | Cena |
|----------------|----------|--------------|----------|----------------|---------|
| RA-RFSGR07P030 | 30 mm | 900 x 600 mm | 11,3 Kg | 3 | 6 075,- |

Doporučení: Při řezání používejte respirátor.

Porrath 900

Jsou vypalované, izolačně-stavební desky. Porrath je vyroben z křemelíny na základě dlouholetých znalostí výrobce. Tyto tvarovky jsou opracovatelné nástroji na dřevo a jsou zdravotně nezávadné. Lze je používat v izolačních vrstvách u nejrůznějších typů pecí.



- **Klasifikační teplota:** 700 °C
- **Objemová hmotnost:** 450 kg/m³
- **Pevnost v tlaku za studena:** min. 1 MPa
- **Tepelná vodivost při:**
 - 200 °C 0,1 W/m.K
 - 400 °C 0,14 W/m.K
 - 600 °C 0,16 W/m.K

| Kód | Formát | Hmotnost | Kusů na paletě | Cena | Cena / m ² |
|----------------|-------------------|----------|----------------|-------|-----------------------|
| RA-R4792500940 | 500 x 250 x 40 mm | 2,1 kg | 160 | 149,- | 1 192,- |

Kusový prodej možný pouze při osobním odběru. Při zasílání přepravní službou odběr po kartonech. Karton = 10ks.

Doporučení: K lepení použijte lepidla na izolace. Např. Promat K84, Didotect 135-V.

